

MANUALE DI INSTALLAZIONE HERA WALL BOX

Indice

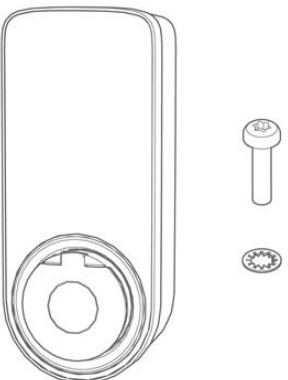
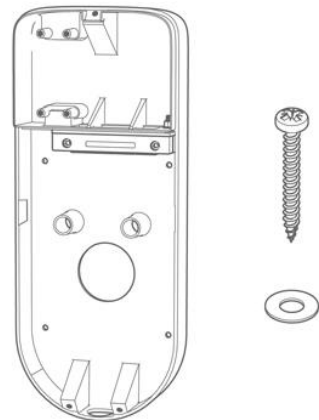
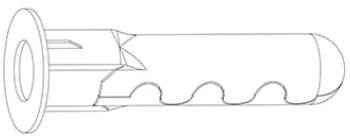
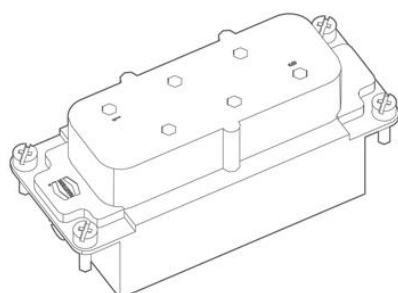
Manuale di installazione Hera Wall Box.....	1
Hera Wall Box	1
Contenuto della confezione.....	2
Caratteristiche e dimensioni	3
Strumenti necessari.....	4
Installazione.....	5
Prerequisiti di installazione	5
Installazione	6
Indicatore a LED	15
Informazioni importanti sulla sicurezza.....	16
Informazioni per l'utente sullo smaltimento di apparecchiature elettriche ed elettroniche	16

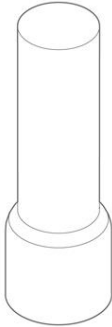
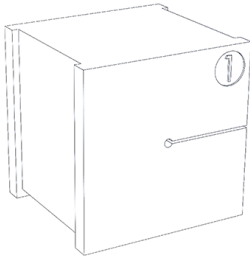
Hera Wall Box

Questo manuale spiega come installare e utilizzare la tua Wall Box.



Contenuto della confezione

<p>Stazione di ricarica Wall Box con viti M3-0,5 x 12 mm (x3) e rondelle (x3)</p>		<p>Errore. L'origine riferimento non è stata trovata.</p>
<p>Basetta con viti M5 x 50 mm (x4) e rondelle (x4)</p>		<p>Errore. L'origine riferimento non è stata trovata.</p>
<p>Tasselli M10 x 40 mm (x4)</p>		<p>Errore. L'origine riferimento non è stata trovata.</p>
<p>Morsettiera per cavi con dispositivi di fissaggio (x4)</p>		<p>Errore. L'origine riferimento non è stata trovata.</p>

<p>Terminali (x5)</p>		<p>Errore. L'origine riferimento non è stata trovata.</p>
<p>Blocco guarnizioni a tenuta stagna per antenna esterna</p> <p>NOTE: Questo elemento è obbligatorio solo in caso di installazione di un'antenna esterna. Consultare la sezione</p> <p><u>Per unità dotate di connessione dati cellulare (Wall Box con Remotizzazione):</u> in un'area con buona copertura di rete dati mobile. Se la ricezione non è buona, si consiglia di utilizzare un'antenna esterna e una prolunga del cavo con le seguenti caratteristiche:</p> <ul style="list-style-type: none"> ○ Antenna esterna: antenna omnidirezionale ad alto guadagno con connettore coassiale <p>Prolunga del cavo: cavo coassiale a bassa perdita per ulteriori informazioni.</p>		<p>Errore. L'origine riferimento non è stata trovata.</p>

Caratteristiche e dimensioni

Caratteristiche

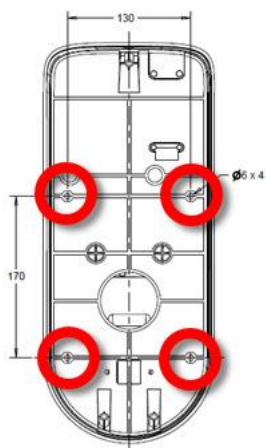
<p>Potenza di uscita</p>	<p>Fino a 3,7 kW, 16 A, monofase</p>
	<p>Fino a 7,4 kW, 32 A, monofase</p>
	<p>Fino a 22 kW, 32 A, trifase</p>
<p>Tensione di ingresso</p>	<p>Monofase: 230 VCA</p>

	Trifase: 400 VCA
Modo di ricarica	Modo 3
LED	LED dinamici che indicano lo stato della ricarica
Protezione	IP55
	Rilevatore di correnti di guasto CC oltre i 6 mA
	Sono necessari un interruttore differenziale esterno tipo A e un interruttore magnetotermico curva D
Temperatura operativa	Da -25 °C a +50 °C
Standard e certificazioni	IEC 61851-1
	Certificazione CE

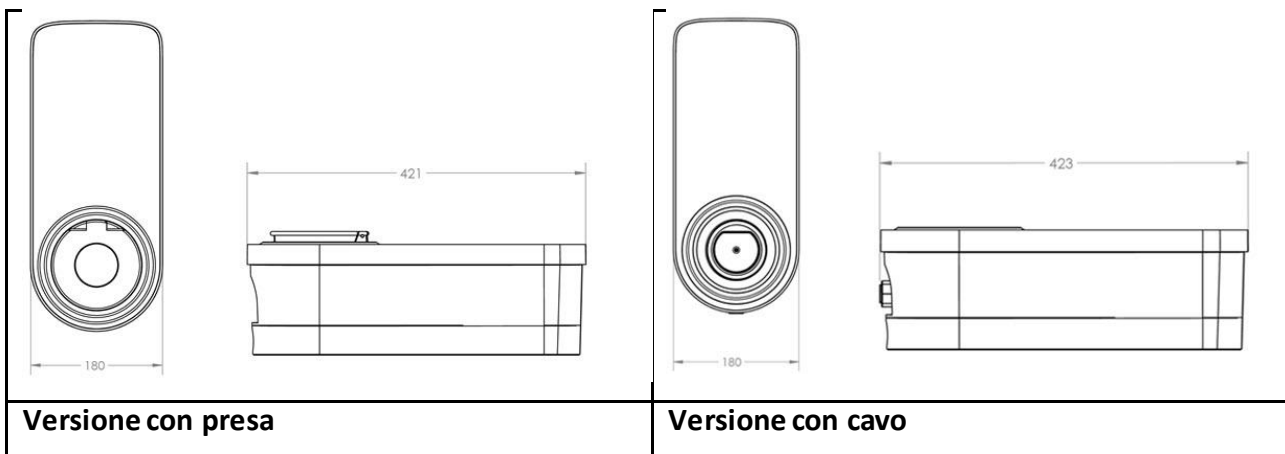
Dimensioni

NOTE: Tutte le dimensioni sono in mm.

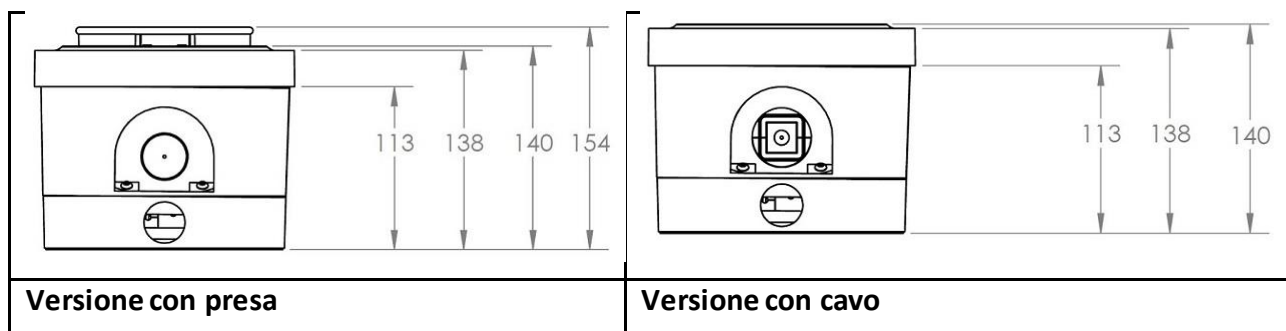
Basetta (fori di montaggio cerchiati in rosso)



Wall Box



Wall Box e basetta



Strumenti necessari

- Cacciavite Phillips
- Matita o pennarello
- Chiave esagonale da 4
- Chiave da 8
- Chiave esagonale da 2.5 (dinamometrica 1.3 Nm)
- **Per edifici in muratura o in calcestruzzo:**
 - Martello
 - Punta per muratura tasselli M8
- **NOTE:** Per l'installazione di Hera Wall Box in un'area con ricezione scarsa, si raccomanda di utilizzare un'antenna esterna. Consultare la sezione
- Per unità dotate di connessione dati cellulare (Wall Box con Remotizzazione): in un'area con buona copertura di rete dati mobile. Se la ricezione non è buona, si consiglia di utilizzare un'antenna esterna e una prolunga del cavo con le seguenti caratteristiche:
 - Antenna esterna: antenna omnidirezionale ad alto guadagno con connettore coassiale

Prolunga del cavo: cavo coassiale a bassa perdita per ulteriori informazioni.

Installazione

Prerequisiti di installazione

La Wall Box deve essere installata da un elettricista certificato nel rispetto delle seguenti specifiche:

- Entro una distanza utile dalla porta di ricarica del veicolo
- Per unità dotate di connessione dati cellulare (Wall Box con Remotizzazione): in un'area con buona copertura di rete dati mobile. Se la ricezione non è buona, si consiglia di utilizzare un'antenna esterna e una prolunga del cavo con le seguenti caratteristiche:
 - Antenna esterna: antenna omnidirezionale ad alto guadagno con connettore coassiale
 - Prolunga del cavo: cavo coassiale a bassa perdita
- 150-160 cm dal piano di calpestio all'estremità superiore della Wall Box
- Un dispositivo di protezione dedicato, che includa sia un interruttore magnetotermico (MCB) curva D, sia un interruttore differenziale (RCD) tipo A:

	Interruttore magnetotermico curva D	Interruttore differenziale tipo A
--	--	--

Monofase 16 A (fino a 3.7 kW)	<ul style="list-style-type: none"> • ICC: 6 kA • In: 25 A • Poli: 2 	<ul style="list-style-type: none"> • Id: 30 mA • In: 25 A • Poli: 2
Monofase 32 A (fino a 7.4 kW)	<ul style="list-style-type: none"> • ICC: 15 kA • In: 40A • Poli: 2 	<ul style="list-style-type: none"> • Id: 30 mA • In: 40A • Poli: 2
Trifase 32 A (fino a 22 kW)	<ul style="list-style-type: none"> • ICC: 15 kA • In: 40A • Poli: 4 	<ul style="list-style-type: none"> • Id: 30 mA • In: 40A • Poli: 4

- Cavi di alimentazione con le seguenti caratteristiche:

NOTE: Ciascun cavo deve avere una resistenza di terra inferiore a 150 Ω.

NOTE: Nella tabella seguente, il termine "sottotraccia" si riferisce ai cavi disposti all'interno dei muri del sito di installazione.

NOTE: Le specifiche dei cavi di alimentazione indicate nella tabella seguente sono quelle consigliate per un'installazione standard. In alcuni casi, ad esempio quando i cavi devono coprire grandi distanze, un installatore certificato potrà adottare cavi con sezioni maggiori.

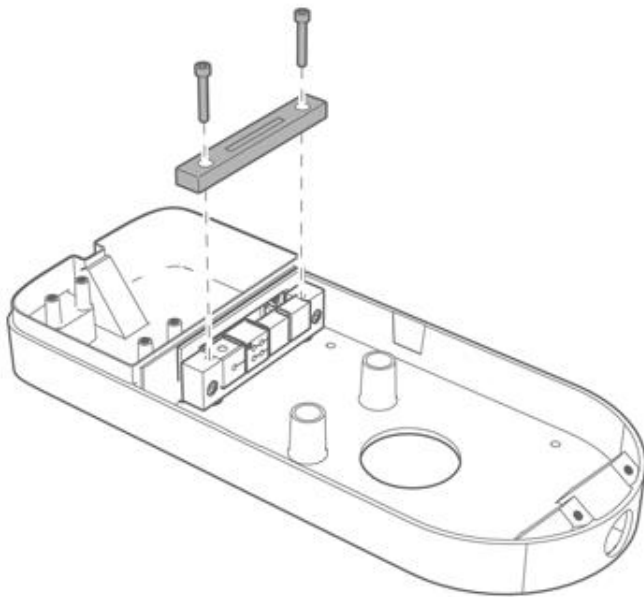
Monofase (fino a 3.7 kW)	Sottotraccia	<ul style="list-style-type: none"> • Cavo unipolare doppio isolamento 230 VCA monofase da 4 mm² per fase e neutro • Cavo unipolare "gialloverde" da 4 mm² per collegamento a terra
	Non Sottotraccia	<ul style="list-style-type: none"> • Cavi da 4 mm² (x3)
Monofase (fino a 7.4 kW)	Sottotraccia	<ul style="list-style-type: none"> • Cavo unipolare doppio isolamento 230 VCA monofase da 6 mm² per fase e neutro • Cavo unipolare "gialloverde" da 6 mm² per collegamento a terra
	Non Sottotraccia	<ul style="list-style-type: none"> • Cavi da 6 mm² (x3)
Trifase (fino a 22 kW)	Sottotraccia	<ul style="list-style-type: none"> • Cavo unipolare doppio isolamento 400 VCA trifase da 6 mm² per fasi e neutro • Cavo unipolare "gialloverde" da 6 mm² per collegamento a terra
	Non Sottotraccia	<ul style="list-style-type: none"> • Cavi da 6 mm² (x5)

Installazione

NOTE: La Wall Box deve essere installata da un elettricista certificato.

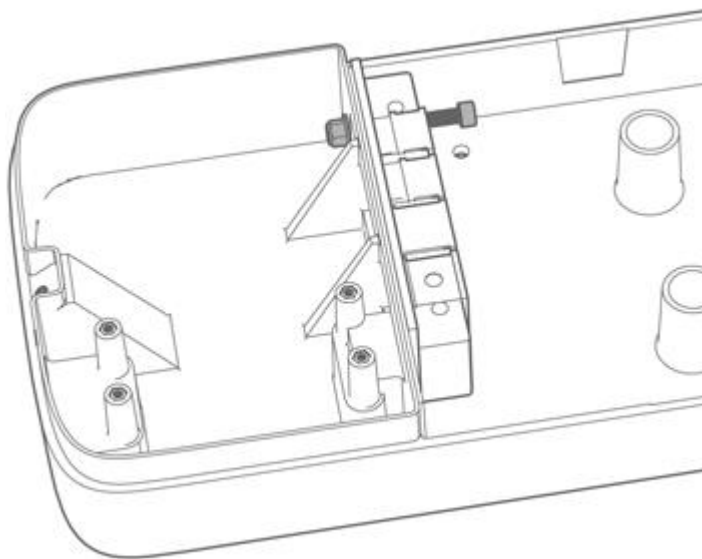
1. Accertarsi che non sia applicata tensione al cavo di ingresso. Se possibile, disattivare l'interruttore del cavo di ingresso.
2. **WARNING:** Non continuare la procedura finché non si è certi dell'assenza di tensione al cavo di ingresso.
3. Installare i terminali sui fili del cavo di ingresso.

4. Utilizzare una chiave esagonale da 4 per sganciare i dispositivi di fissaggio (x2) che fissano la copertura del blocco guarnizioni. Rimuovere la copertura del blocco guarnizioni.



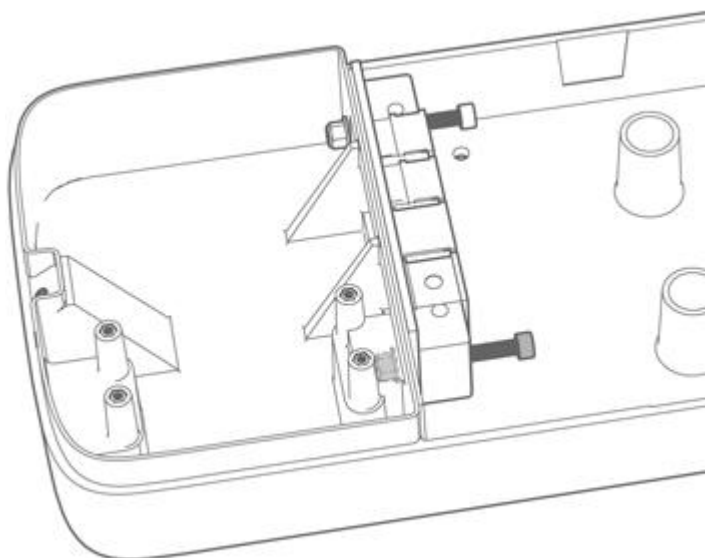
5. Identificare il dispositivo di fissaggio destro che fissa il blocco guarnizioni. Tenere fermo il dado con una chiave da 8, quindi allentare il dispositivo di fissaggio con una chiave esagonale da 4.

NOTE: Non è necessario rimuovere del tutto il dispositivo di fissaggio, che verrà riserrato in un secondo momento.

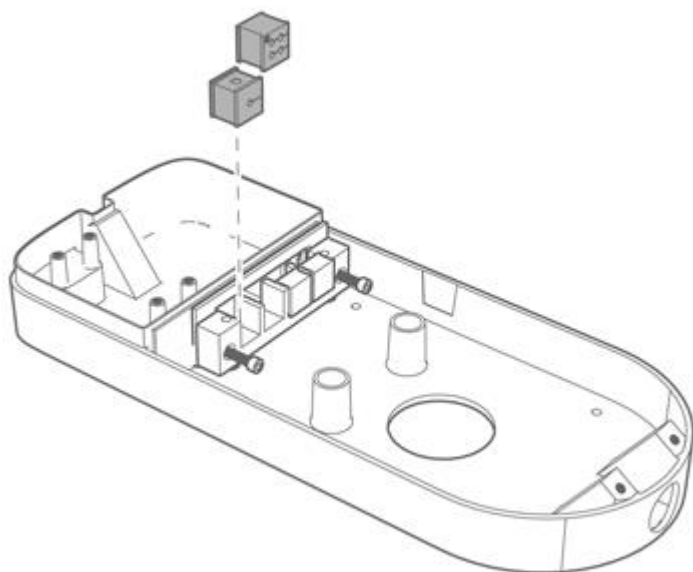


6. Identificare il dispositivo di fissaggio sinistro che fissa il blocco guarnizioni. Accedere al dado del dispositivo di fissaggio sul fondo della basetta, quindi utilizzare una chiave da 8 per tenere fermo il dado e una chiave esagonale da 4 per allentare il dispositivo di fissaggio.

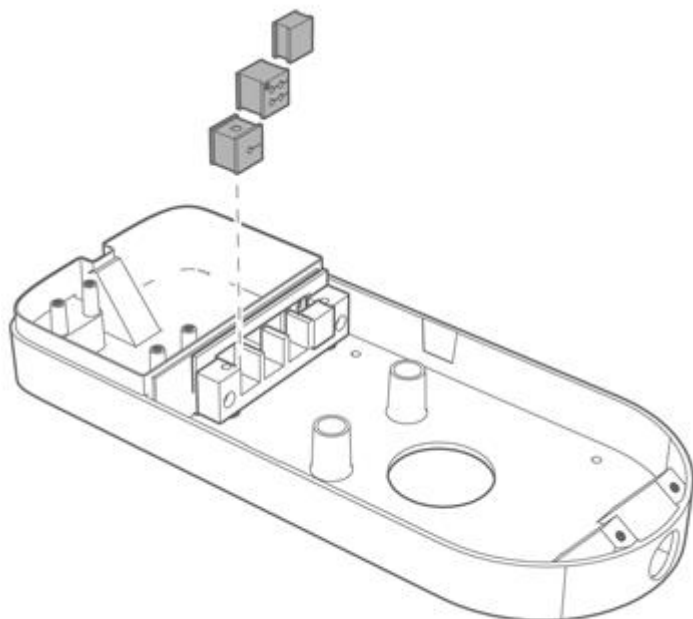
NOTE: Non è necessario rimuovere del tutto il dispositivo di fissaggio, che verrà riserrato in un secondo momento.



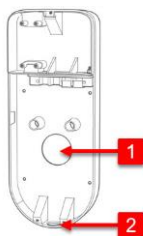
7. Rimuovere le 2 guarnizioni dal blocco.



NOTE: Per l'installazione di un'antenna esterna (Wall Box): rimuovere le 3 guarnizioni dal blocco. Gettare la guarnizione più a destra, priva di fori.



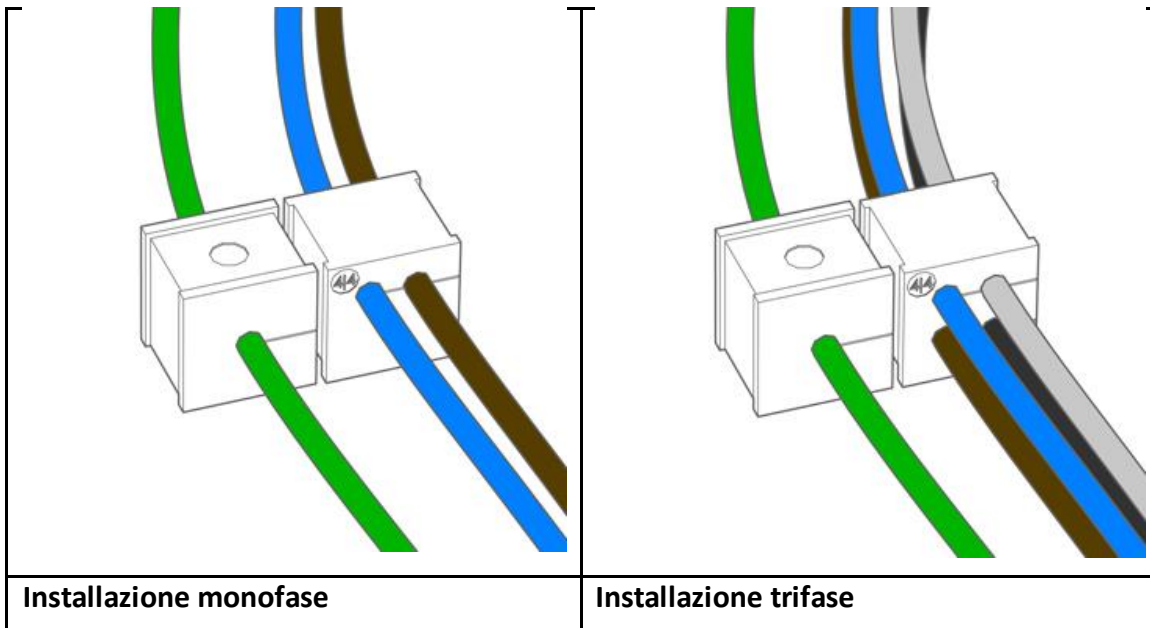
8. Disporre i fili di ingresso nell'apposito foro della bassetta:
NOTE: Non fissare la bassetta in questa fase.



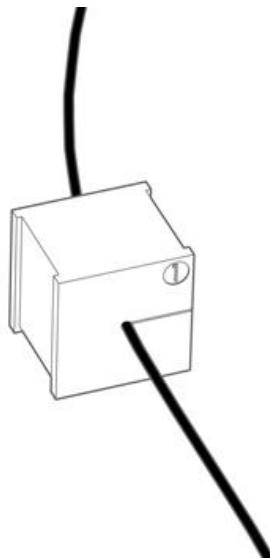
1	Foro sul retro della bassetta: consigliato per fili di ingresso sottotraccia
2	Foro sul fondo della bassetta: consigliato per cavo di ingresso non sottotraccia

NOTE: Per l'installazione di un'antenna esterna (Wall Box): collegare l'antenna esterna alla prolunga del cavo coassiale, quindi inserire il cavo di prolunga coassiale nella bassetta, attraverso il foro sul fondo dello stesso.

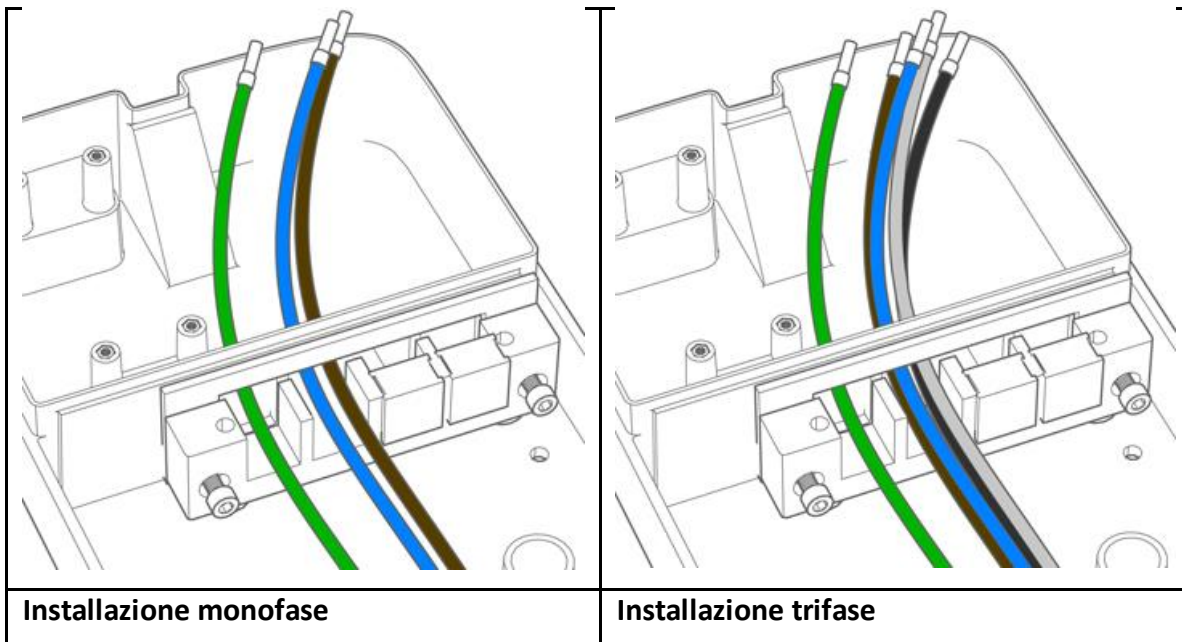
9. Disporre i fili di ingresso attraverso le guarnizioni:
- **Guarnizione a 1 foro:** filo di messa a terra
 - **Guarnizione a 2 o 4 fori:** conduttori L1, L2 (se applicabile), L3 (se applicabile) e conduttore di neutro (la posizione dei singoli conduttori nella guarnizione non è rilevante)



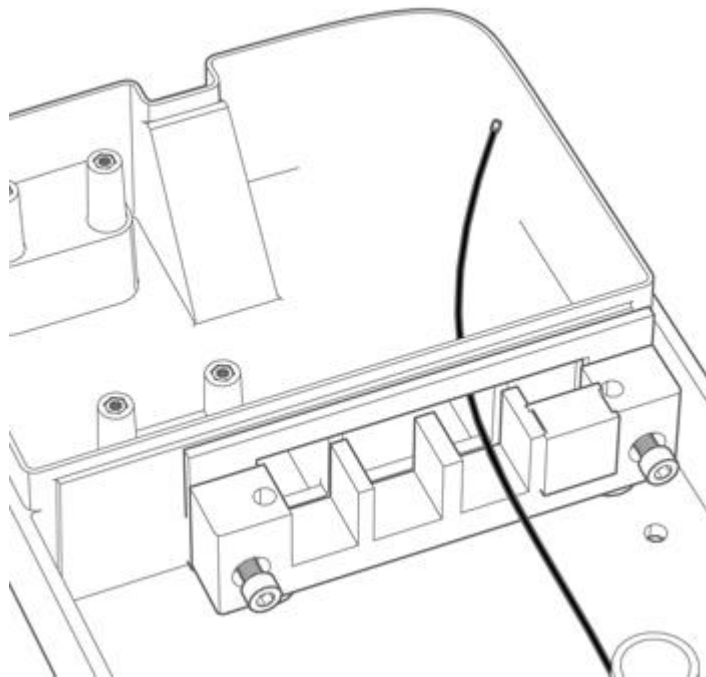
NOTE: Per l'installazione di un'antenna esterna (Wall Box): far passare il cavo di prolunga coassiale attraverso la guarnizione inclusa.



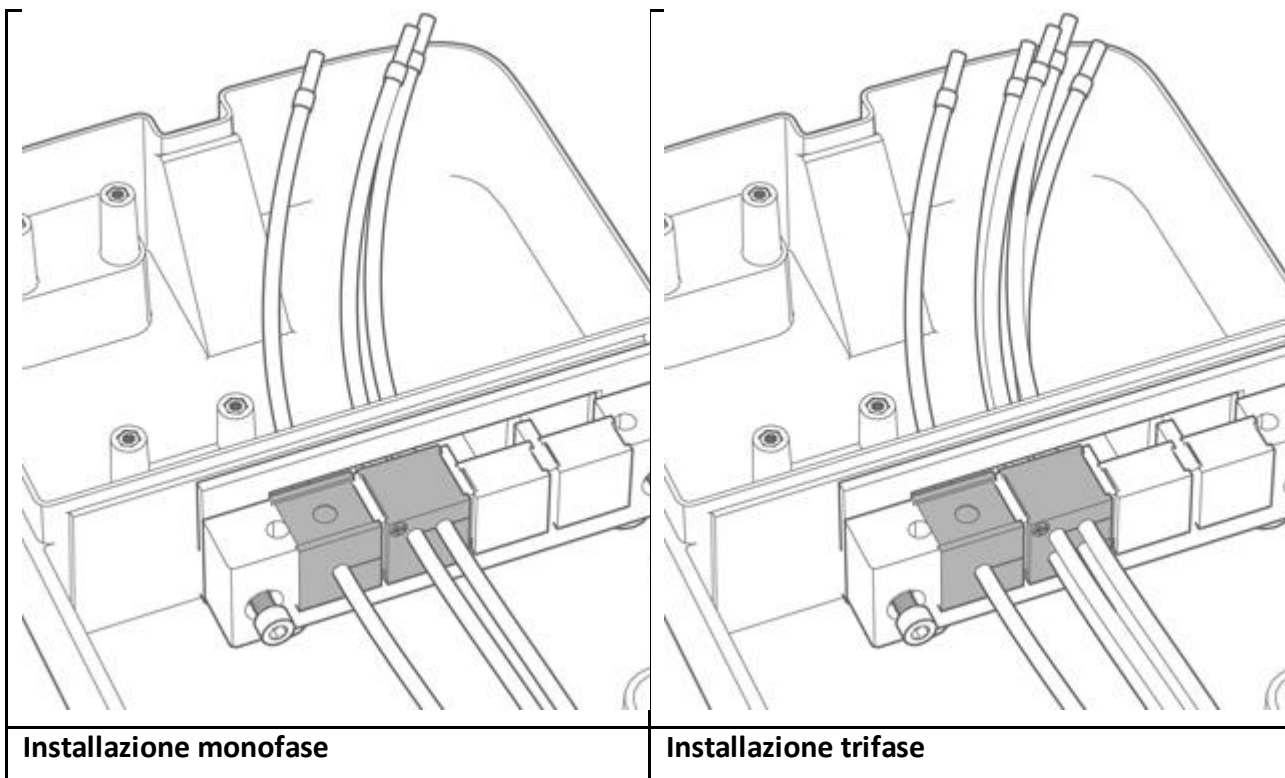
10. Far passare i fili attraverso la partizione nella sezione superiore dell'alloggiamento, come illustrato.



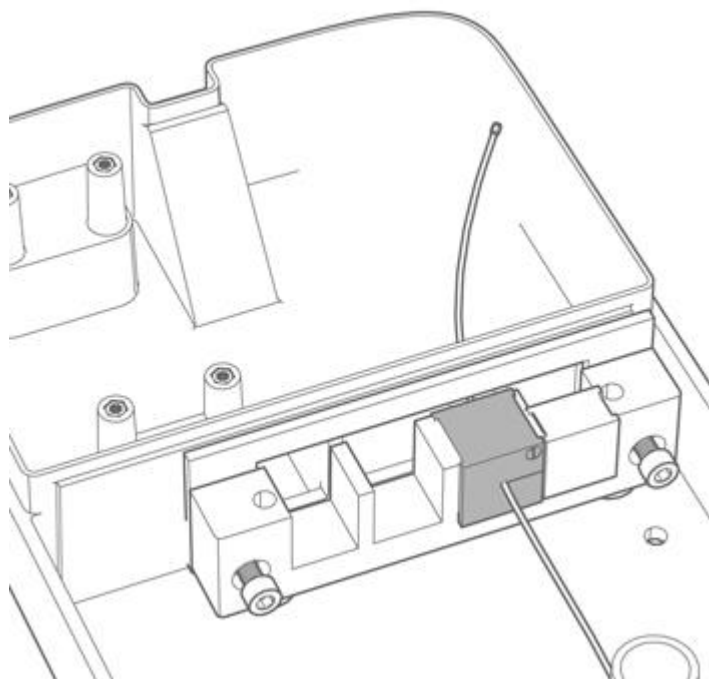
NOTE: Per l'installazione di un'antenna esterna (Wall Box): far passare anche la prolunga del cavo coassiale attraverso la partizione nella sezione superiore dell'alloggiamento, come illustrato.



11. Tirare i fili il più possibile nella sezione superiore dell'alloggiamento, quindi installare le due guarnizioni nel blocco.



NOTE: Per l'installazione di un'antenna esterna (Wall Box): Installare la guarnizione che ospita la prolunga del cavo coassiale.

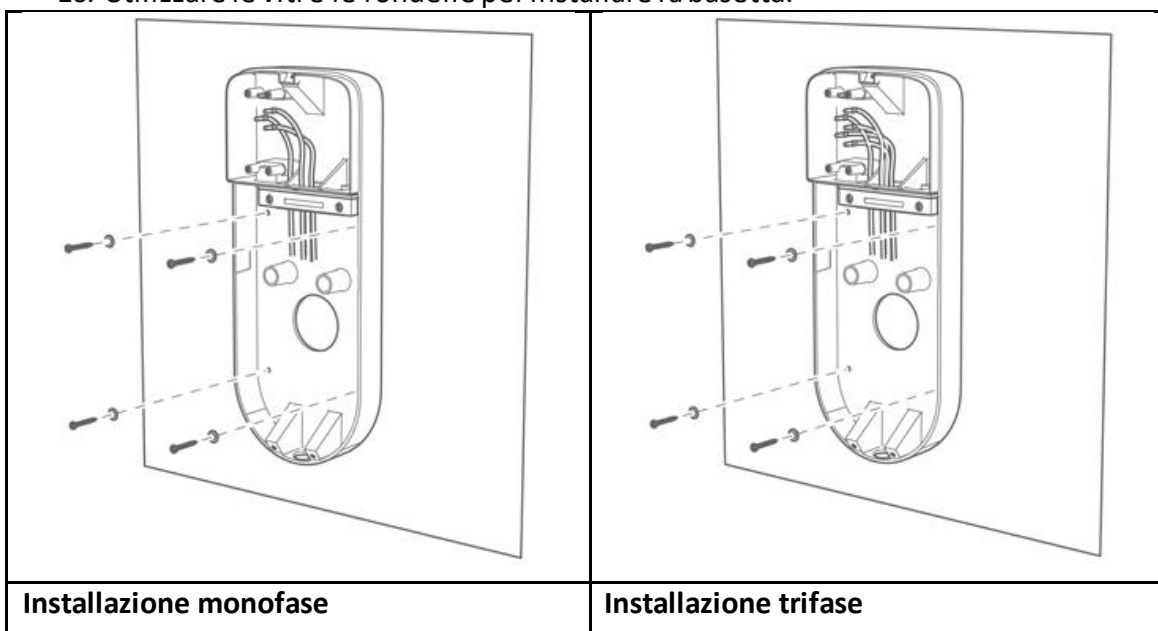


12. Per entrambi i dispositivi di fissaggio che fissano il blocco guarnizioni alla basetta, utilizzare una chiave da 8 mm per tenere fermo il dado e al contempo serrare il dispositivo di fissaggio con una chiave esagonale da 4 mm (vedere i punti **Errore. L'origine riferimento non è stata trovata.** e **Errore. L'origine riferimento non è stata trovata.**).

13. Installare la copertura del blocco guarnizioni (x2) (vedere il punto **Errore. L'origine riferimento non è stata trovata.**).
14. Posizionare la basetta come desiderato. Tenendo ferma la basetta, utilizzarne i 4 fori di montaggio come guida per contrassegnare i punti da forare sul muro.
15. Con una punta da trapano da 8 mm, praticare dei fori profondi 50 mm nei punti del muro contrassegnati in precedenza. Installare i 4 tasselli.



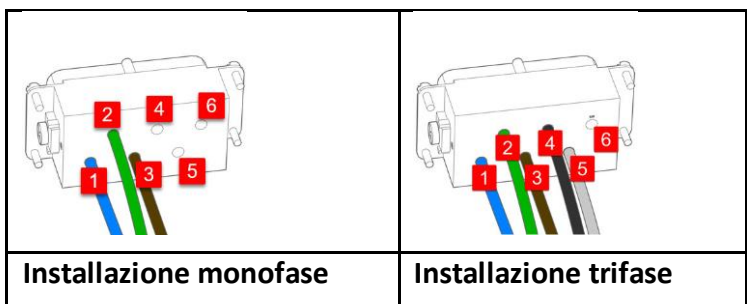
16. Utilizzare le viti e le rondelle per installare la basetta.



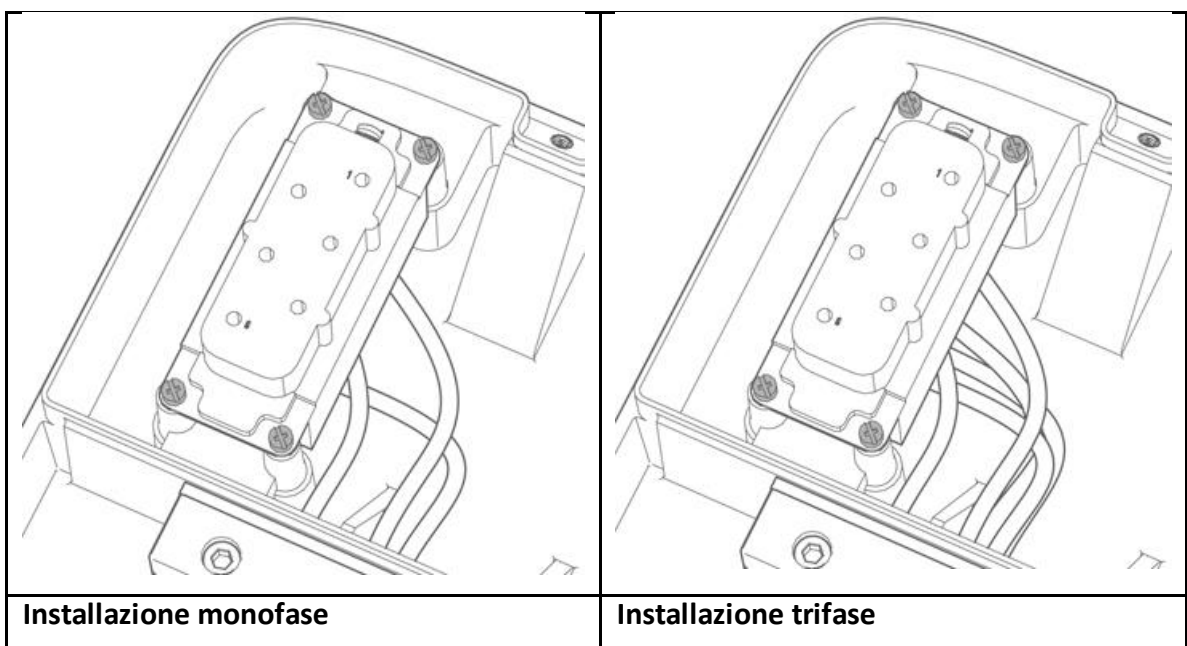
17. Allentare le viti dei morsetti sui lati della morsettiera (x6). Installare i fili nella morsettiera. Accertarsi che ciascun filo scatti in posizione, quindi serrare la vite corrispondente. Eseguire una prova di trazione per controllare che i fili siano saldi.

Posizione nella morsettiera	Cavo (monofase)	Cavo (trifase)
1	Neutro	Neutro

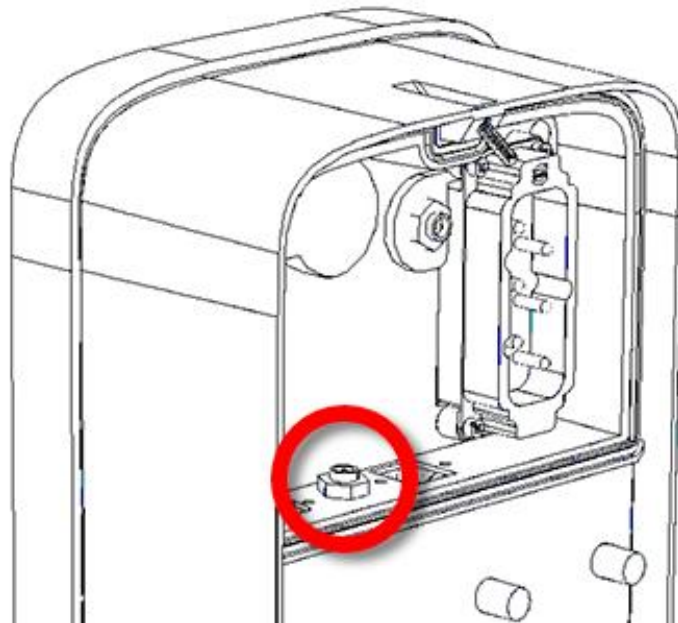
2	Terra	Terra
3	L1	L1
4	Non utilizzato	L2
5	Non utilizzato	L3
6	Non utilizzato	Non utilizzato



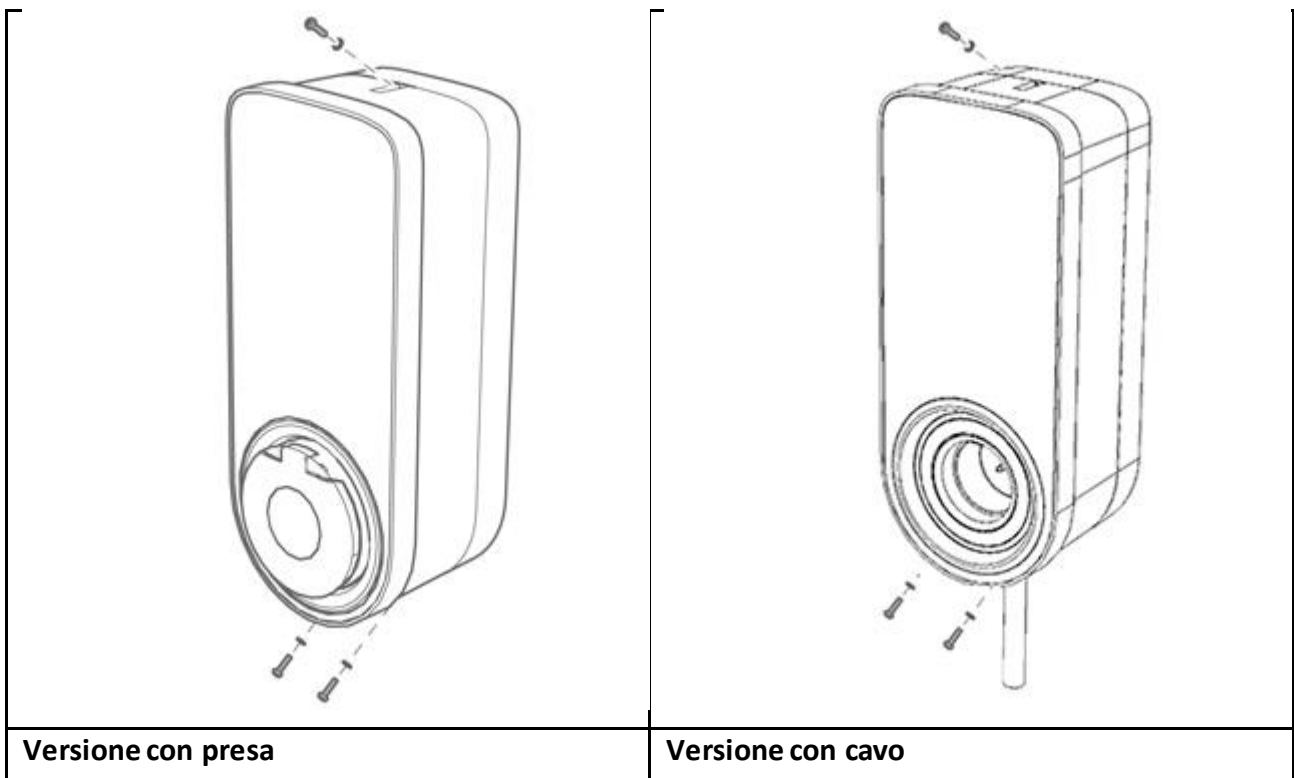
18. Installare i dispositivi di fissaggio (x4) per fissare la morsettieria.



19. **Per l'installazione di un'antenna esterna (Wall Box):** Scollegare l'antenna interna dal connettore sul retro della Wall Box permettendo all'antenna di pendere liberamente. Collegare la prolunga del cavo coassiale al connettore sul retro della Wall Box.








20. Installare la Wall Box sulla basetta. Utilizzare le rondelle e le viti di fissaggio (2 sul fondo, 1 in alto) che fissano la Wall Box alla basetta (1.3 Nm).



21. Applicare la tensione al cavo di alimentazione. Verificare che l'indicatore LED della Wall Box diventi di colore viola fisso entro 2 minuti.

Indicatore a LED

Colore	Significato
Bianco 	<ul style="list-style-type: none"> • Fisso: online • Lampeggiante (90 secondi): online, in attesa di inserimento del cavo
Viola 	<ul style="list-style-type: none"> • Fisso: offline • Lampeggiante (90 secondi): offline, in attesa di inserimento del cavo
Verde 	<ul style="list-style-type: none"> • Fisso (3 secondi): comando avvio/stop ricevuto dall'app o dalla scheda RFID • Pulsante: ricarica in Corso • Fisso: ricarica completata
Giallo 	<ul style="list-style-type: none"> • Pulsante: standby
Rosso 	<ul style="list-style-type: none"> • Fisso (3 secondi): RFID non autorizzata o timeout • Lampeggiante: errore

Informazioni importanti sulla sicurezza

Prima di installare il prodotto, leggere tutte le informazioni sulla sicurezza.

WARNING: Non lasciare incustodita questa unità se ci sono bambini nelle vicinanze.

WARNING: Non introdurre le dita nel connettore del veicolo elettrico.

WARNING: Non utilizzare questo prodotto se il cavo di alimentazione flessibile è sfilacciato, presenta danni all'isolante o mostra altri segni di danneggiamento.

WARNING: Da utilizzare solo con veicoli elettrici.

WARNING: Non utilizzare questa unità con un cavo di prolunga.

WARNING: Non rimuovere la copertura né tentare di aprire l'alloggiamento. L'unità non contiene al suo interno parti riparabili dall'utente. Rivolgersi a personale qualificato per l'assistenza tecnica.

WARNING: Installare e utilizzare la Wall Box lontano da sostanze chimiche, materiali o vapori infiammabili, esplosivi, irritanti o combustibili.

WARNING: Non mettere in funzione la Wall Box al di fuori della sua temperatura di esercizio da -25 °C a +50 °C.

WARNING: Questa unità è destinata solo a veicoli elettrici che non richiedono ventilazione durante la ricarica.

WARNING: Questo prodotto deve essere dotato di collegamento a terra. In caso di guasto o rottura, il collegamento a terra assicura un percorso di minor resistenza per la corrente elettrica al fine di ridurre il rischio di scosse elettriche.

WARNING: L'errato collegamento del conduttore di messa a terra dell'apparecchiatura può comportare il rischio di scosse elettriche. In caso di dubbi sul corretto collegamento a terra del prodotto, rivolgersi a un elettricista qualificato o a un tecnico addetto alla manutenzione.

Informazioni per l'utente sullo smaltimento di apparecchiature elettriche ed elettroniche



Ai sensi dell'art. 26 del Decreto Legislativo 14 marzo 2014, n. 49 "Attuazione della Direttiva 2012/19/UE sui rifiuti di apparecchiature elettriche ed elettroniche (RAEE)", il simbolo del cassonetto barrato, riportato sull'apparecchiatura o sulla sua confezione, indica che il prodotto alla fine della propria vita utile deve essere raccolto separatamente dagli altri rifiuti per permetterne un adeguato trattamento e riciclo. L'utilizzatore dovrà pertanto conferire gratuitamente l'apparecchiatura, giunta a fine vita, agli idonei centri comunali di raccolta differenziata dei rifiuti elettrici ed elettronici oppure riconsegnarla al rivenditore in modalità 1 contro 1, all'atto dell'acquisto di un nuovo prodotto equivalente.

L'adeguata raccolta differenziata per l'avvio successivo dell'apparecchiatura dismessa al riciclo, al trattamento e allo smaltimento ambientalmente compatibile contribuisce ad evitare possibili effetti negativi sull'ambiente e sulla salute e favorisce il riutilizzo, riciclo e/o recupero dei materiali di cui è composta l'apparecchiatura.

Lo smaltimento abusivo del prodotto da parte dell'utente comporta l'applicazione delle sanzioni di cui alla corrente normativa di legge. Hera ha scelto di aderire ad un Sistema Collettivo che garantisce ai consumatori il corretto trattamento e recupero dei RAEE e la promozione di politiche orientate alla tutela ambientale.